



20
AÑOS

EN CONSTANTE **EVOLUCIÓN**



ARGENTINA

Debenedetti 3895
(B1636ENU) Olivos - Buenos Aires
Ph.: +54 11 4005.5540 | 5587
www.duralitte.com

PLANTA CARDALES

Parque Ind. Ruta 6
Ruta Prov. 6 Km. 180
(2814) Los Cardales
Buenos Aires

**CENTRO DE SERVICIOS
Y LOGÍSTICA NEUQUÉN**

Fiambalá 307
(Q8304DIG) Neuquén
Ph.: +54 299 525.9321



USA HEADQUARTERS

19315 Dickson Park Dr.
Houston - Texas - TX 77373
www.duxaoil.com

WAREHOUSE

1920 WW Thorne Dr.
Houston - Texas - TX 77373
Ph.: +1 832.515.5543

MIDLAND TX WAREHOUSE

7509 W. Industrial Ave. - Suite B1
Midland | Texas | USA TX 79706
Ph.: +1 832.203.9643



USA HEADQUARTERS

19315 Dickson Park Dr.
Houston - Texas - TX 77373
www.duxatech.com

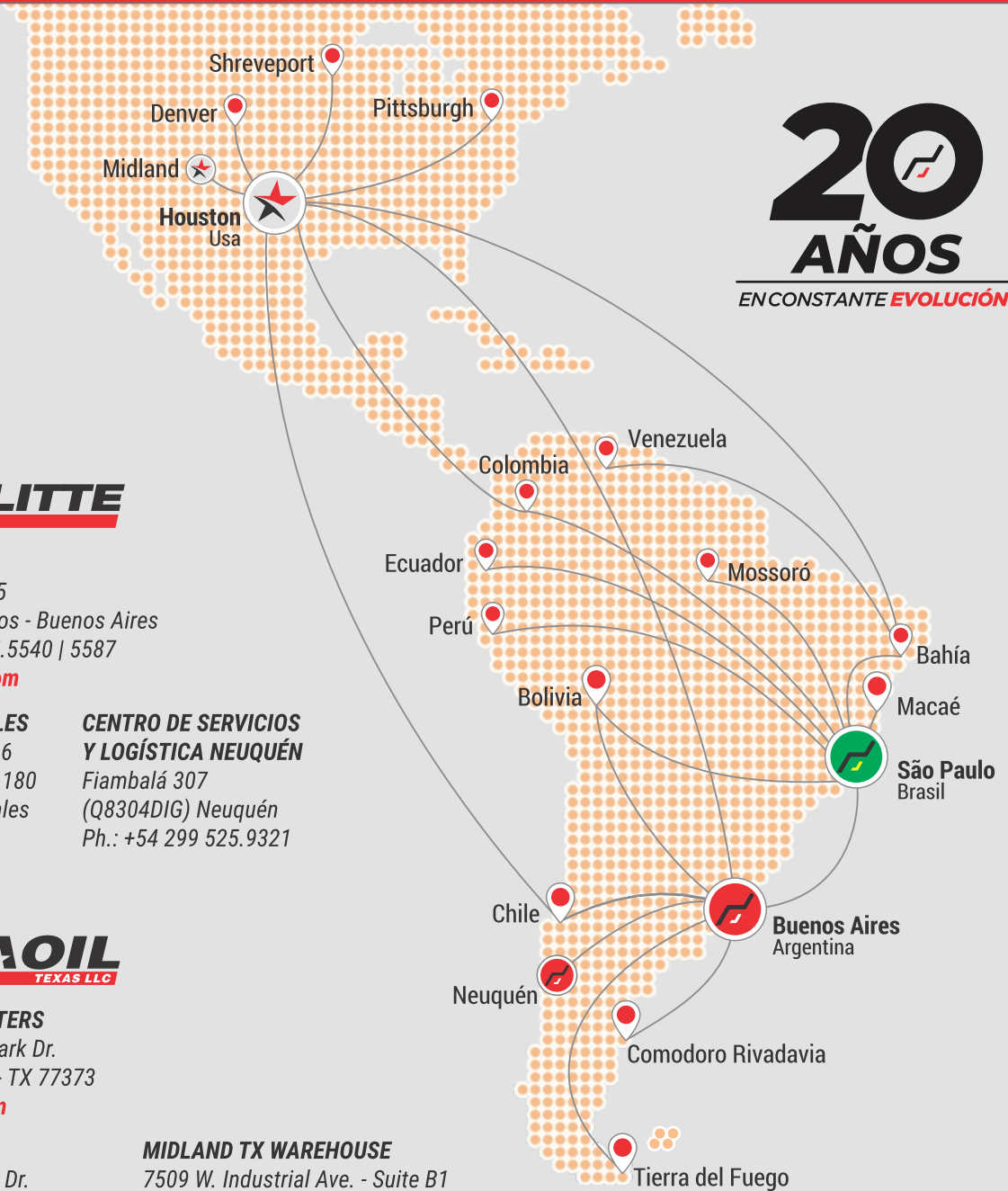
WAREHOUSE

1920 WW Thorne Dr.
Houston - Texas - TX 77373
Ph.: +1 832.515.5543



BRASIL

Av. Doutor Augusto de Toledo 1572
Cep: 09540-080 | Bairro Oswaldo Cruz
São Caetano do Sul | São Paulo | Brasil
www.duralitte.com.br



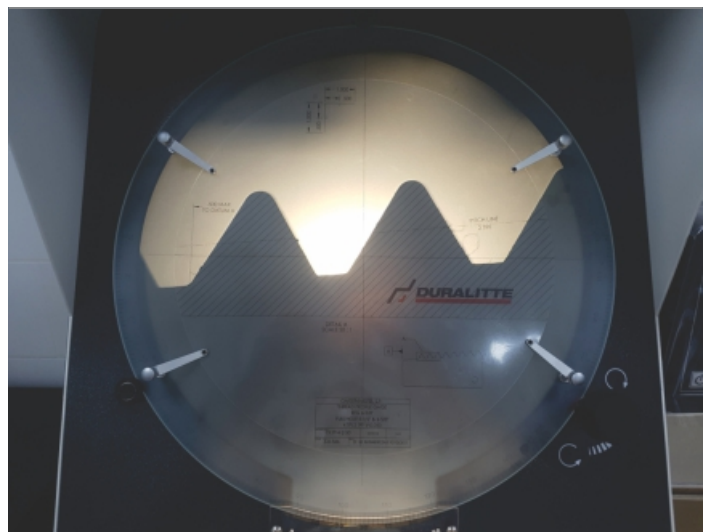
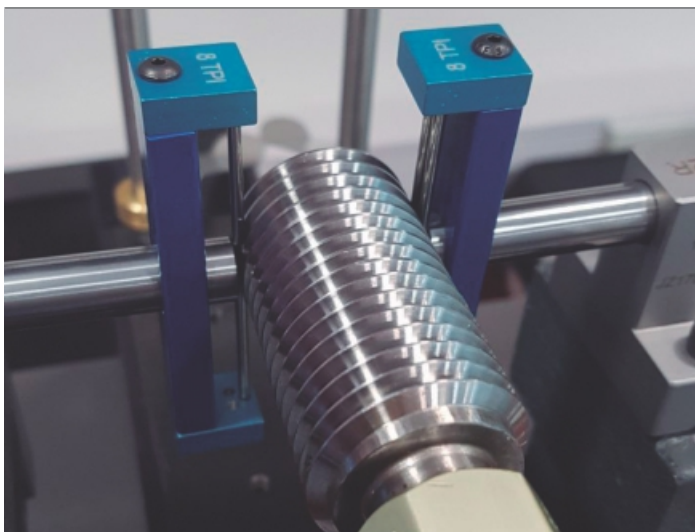
LABORATORIO DE CONTROL DIMENSIONAL Y RECERTIFICACIONES



ISO 9001
BUREAU VERITAS
Certification



Laboratorio certificado
bajo normas ISO 9001/2015



GAGEMAKER

Representante técnico-comercial para latinoamérica

A través de su base en Houston, Duralitte representa técnica y comercialmente los instrumentos **GAGEMAKER USA** para toda Latinoamérica.

GAGEMAKER USA es una compañía de primer nivel en la manufactura de instrumentos de medición y control de roscas con el propósito de realizar controles por variable.

En nuestro laboratorio de calibración contamos con equipamiento y accesorios de última generación para realizar las calibraciones y certificaciones.

Los controles por variable son métodos extremadamente precisos, pudiendo determinar con valores dimensionales si los resultados obtenidos están dentro de los parámetros establecidos por la norma.

Inspección de Roscas Cónicas - Tubing, Casing & Pipe

Equipamiento necesario:



Plantilla de Perfil



Calibre de Paso



Calibres
Diámetro de Cresta



Calibres
para Conicidad



Calibres Altura
de Perfil de Rosca



Patrones



Escala
Puntos
de Contacto
Llave Allen

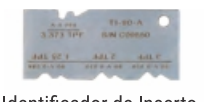


Calibre Buttress
Runout*
TDWIN TAPER
Hoja de Setup

*Necesario sólo para Buttress

Inspección de Roscas Cónicas - Vástago Rotativo de Perforación

Equipamiento necesario:



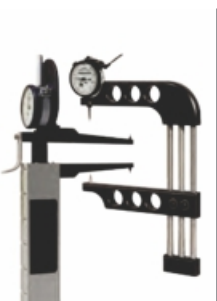
Identificador de Inserto



Plantilla de Perfil



Calibre de Paso



Calibres
para Conicidad



Calibres Altura
de Perfil de Rosca



Plantilla de Posición

Calibres
Diámetro Primitivo



Marcador Azul



Patrones



Escala
Puntos
de Contacto

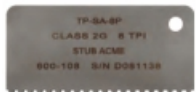


TDWIN TAPER
Hoja de Setup

CONTROL DE ROSCAS POR VARIABLES

Control de Roscas Rectas

Equipamiento necesario:



Plantilla de Perfil



Calibre de Paso



Calibres
Diámetro Primitivo



Calibres
Medida Funcional



Calibres Altura
de Perfil de Rosca



Bloques
de Calibración



Patrones



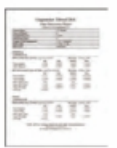
Puntos
de Contacto



Rodillos
de Rosca



Llave Allen

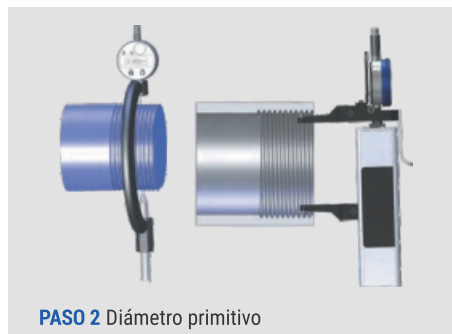


TDWIN TAPER
Hoja de Setup

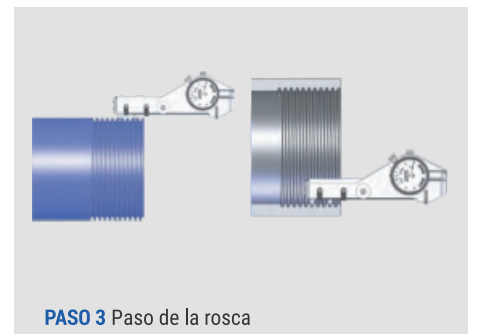
Procedimiento de Inspección



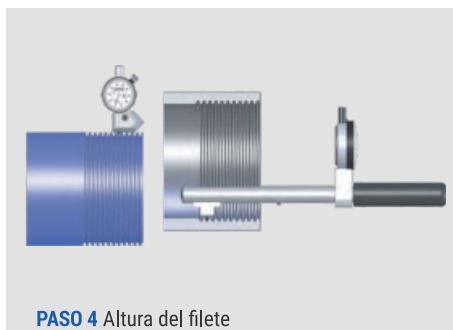
PASO 1 Medida funcional



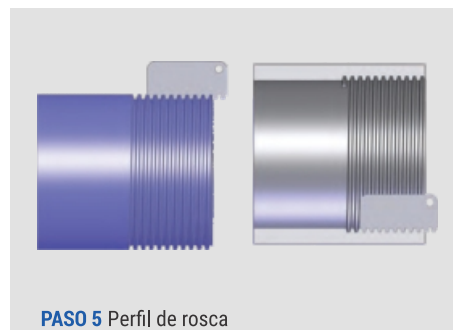
PASO 2 Diámetro primitivo



PASO 3 Paso de la rosca



PASO 4 Altura del filete



PASO 5 Perfil de rosca



Representante técnico-comercial para latinoamérica

DURALITTE posee la representación oficial de los calibres **PMC Lone Star USA** para toda el área de Latinoamérica, compañía líder en la manufactura de calibres del tipo anillo-tapón y pasa-no pasa roscados, con el propósito de realizar controles por atributo en roscas destinadas a la industria petrolera, minera y metalme-cánica.

Especificaciones API 7 Calibres de trabajo - masters

REGULAR ROTARY	
medidas	
Desde 1" hasta 8 5/8"	
T.P.I.	1" - 6 1 1/4" - 7 1 1/2" - 6 2 3/8" a 4 1/2" - 5 5 1/2" a 8 5/8" - 4
T.P.F.	1" - 1.5 1 1/4" - 2 1 1/2" - 1.5 2 3/8" a 5 1/2" - 3 6 5/8" - 2 7 5/8" y 8 5/8" - 3
THD FORM	1" - V-0.055 1 1/4" - V-0.020 1 1/2" - V-0.055 2 3/8" a 4 1/2" - V-0.040 5 1/2" a 8 5/8" - V-0.050

INTERNAL FLUSH (I.F.)			
medidas	T.P.I.	T.P.F.	THD FORM
2	6	1-1/2	V-0.055R
2-3/8 (NC26)	6	1-1/2	V-0.055R
2-7/8 (NC31)	6	1-1/2	V-0.055R
3-1/2 (NC38)	6	1-1/2	V-0.055R
4 (NC46) (4-1/2 XH)	4	2	V-0.038R
4-1/2 (NC50) (5XH)	4	2	V-0.038R
5-1/2	4	2	V-0.038R
6-5/8	4	2	V-0.038R

En nuestro laboratorio de calibración, contamos con los calibres Masters y todo el instrumental de última generación para realizar las calibraciones y certificaciones de los calibres de Trabajo.

El control por atributo se realiza mediante un acoplamiento del calibre con la pieza para así poder determinar si la misma está dentro de los parámetros establecidos por la norma.

NUMBERED CONNECTIONS (N.C.)			
medidas	T.P.I.	T.P.F.	THD FORM
NC10	6	1-1/2	V-0.055R
NC12	6	1-1/2	V-0.055R
NC13	6	1-1/2	V-0.055R
NC16	6	1-1/2	V-0.055R
NC23	4	2	V-0.038R
NC26 (2-3/8 I.F.)	4	2	V-0.038R
NC31 (2-7/8 I.F.)	4	2	V-0.038R
NC35	4	2	V-0.038R
NC38 (3-1/2 I.F.)	4	2	V-0.038R
NC40 (4 FH)	4	2	V-0.038R
NC44	4	2	V-0.038R
NC46	4	2	V-0.038R
NC50 (4-1/2 IF) (5 XH)	4	2	V-0.038R
NC56	4	3	V-0.038R
NC61	4	3	V-0.038R
NC70	4	3	V-0.038R
NC77	4	3	V-0.038R

FULL HOLE (F.H.)			
medidas	T.P.I.	T.P.F.	THD FORM
2-7/8	5	3	V-0.040
3-1/2	5	3	V-0.040
4 (NC40)	4	2	V-0.065
4-1/2	5	3	V-0.040
5-1/2	4	2	V-0.050
6-5/8	4	2	V-0.050

CONTROL DE ROSCAS POR ATRIBUTOS

Especificaciones API 5B Calibres de trabajo - masters

CASING



medidas

Desde 4 1/2" hasta 20"

T.P.I.

8

T.P.F.

3/4

BUTTRESS CASING



medidas

Desde 4 1/2" hasta 20"

T.P.I.

3/4 (de 4 1/2" a 13 3/8") | 1 (de 16" a 20")

T.P.F.

5 (todas las medidas)

LINE PIPE

medidas

Desde 1/8" hasta 20"

T.P.I.

1/8" - 27 | 1/4" 3/8" - 18 | 1/2" 3/4" - 14 | 1" a 2" - 11 1/2
2 1/2" a 20" - 8

T.P.F.

3/4 (todas las medidas)

EXTREME LINE CASING

medidas

Desde 5" hasta 10 3/4"

T.P.I.

5" a 7 5/8" - 6 | 8 5/8" a 10 3/4" - 5

T.P.F.

3/4 (todas las medidas)

UPSET (E.U.E.) / NON-UPSET (N.U.E) TUBING



medidas

Desde 1.050" hasta 4 1/2"

upset T.P.I.

10 (de 1.050" a 1.900") - 8 (de 2 3/8" a 4 1/2")

non-upset T.P.I.

10 (de 1.050" a 3 1/2") - 8 (en 4" y 4 1/2")

UPSET T.P.F.

3/4 (todas las medidas)

CONTROL DE ROSCAS POR ATRIBUTOS

Representante técnico-comercial
para latinoamérica



PMC LONE STAR

Especificaciones API 11B Calibres de trabajo - masters

MASTER SUCKER ROD & POLISHED ROD GAGES

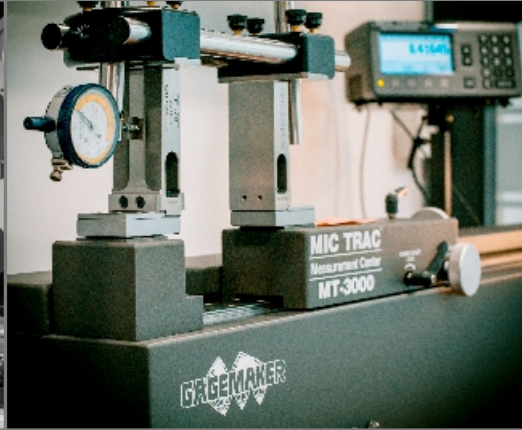
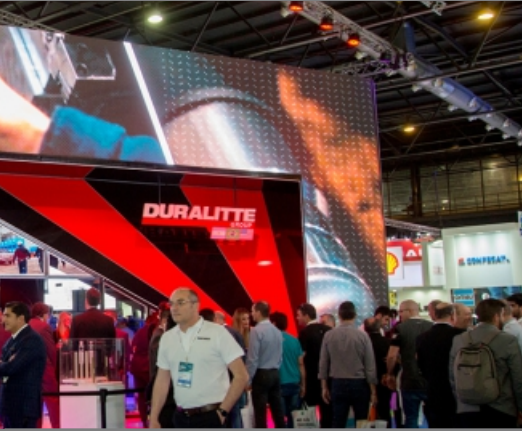
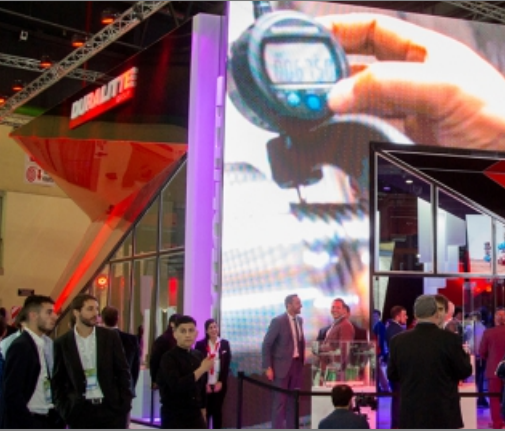
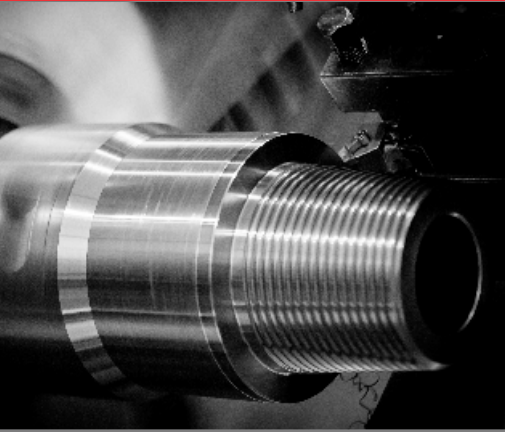


descripción	medida					
	1/2	5/8	3/4	7/8	1	1-1/8
P-1 GO PLUG MASTER	1/2	5/8	3/4	7/8	1	1-1/8
P-2 GO RING MASTER	1/2	5/8	3/4	7/8	1	1-1/8
P-3 PING CONE PLUG MASTER	1/2	5/8	3/4	7/8	1	1-1/8
P-4 REF. RING FOR PIN	1/2	5/8	3/4	7/8	1	1-1/8
P-5 MASTER NO GO PIN PLUG	1/2	5/8	3/4	7/8	1	1-1/8
P-6 REF. NO GO PING RING	1/2	5/8	3/4	7/8	1	1-1/8
P-7 MASTER GO PING PLUG	1/2	5/8	3/4	7/8	1	1-1/8
P-8 REF. GO PING RING	1/2	5/8	3/4	7/8	1	1-1/8
B-1 MASTER GO RING	1/2	5/8	3/4	7/8	1	1-1/8
B-2 REF. GO PLUG	1/2	5/8	3/4	7/8	1	1-1/8
B-3 MASTER CONE RING	1/2	5/8	3/4	7/8	1	1-1/8
B-4 REF. PLUG	1/2	5/8	3/4	7/8	1	1-1/8
B-5 MASTER NO GO RING	1/2	5/8	3/4	7/8	1	1-1/8
B-6 REF. NO GO PLUG	1/2	5/8	3/4	7/8	1	1-1/8

WORKING SUCKER ROD & POLISHED ROD GAGES

descripción	medida					
	1/2	5/8	3/4	7/8	1	1-1/8
P-2 GO RING	1/2	5/8	3/4	7/8	1	1-1/8
P-4 RING FOR PIN CONE	1/2	5/8	3/4	7/8	1	1-1/8
P-6 NO GO RING FOR PIN CONE	1/2	5/8	3/4	7/8	1	1-1/8
P-8 GO PING RING	1/2	5/8	3/4	7/8	1	1-1/8
B-2 GO PLUG	1/2	5/8	3/4	7/8	1	1-1/8
B-4 PLUG	1/2	5/8	3/4	7/8	1	1-1/8
B-6 NO GO PLUG	1/2	5/8	3/4	7/8	1	1-1/8

DURALITTE





ARGENTINA

Debenedetti 3895
(B1636ENU) Olivos - Buenos Aires
Ph.: +54 11 4005.5540 | 5587
www.duralitte.com

PLANTA CARDALES

Parque Ind. Ruta 6
Ruta Prov. 6 Km. 180
(2814) Los Cardales
Buenos Aires

CENTRO DE SERVICIOS Y LOGÍSTICA NEUQUÉN

Fiambalá 307
(Q8304DIG) Neuquén
Ph.: +54 299 525.9321



USA HEADQUARTERS

19315 Dickson Park Dr.
Houston - Texas - TX 77373
www.duxaoil.com

WAREHOUSE

1920 WW Thorne Dr.
Houston - Texas - TX 77373
Ph.: +1 832.515.5543

MIDLAND TX WAREHOUSE

7509 W. Industrial Ave. - Suite B1
Midland - Texas - USA TX 79706
Ph.: +1 832.203.9643



BRASIL

Av. Doutor Augusto de Toledo 1572
Cep: 09540-080 - Bairro Oswaldo Cruz
São Caetano do Sul - São Paulo - Brasil
www.duralitte.com.br



USA HEADQUARTERS

19315 Dickson Park Dr.
Houston - Texas - TX 77373
www.duxatech.com

WAREHOUSE

1920 WW Thorne Dr.
Houston - Texas - TX 77373
Ph.: +1 832.515.5543

